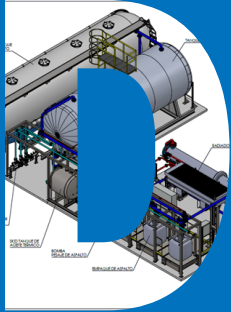


**DIATCO**

Portafolio de  
Productos y  
Servicios

Diseño Automatización y Consultoría SAS



Español

Carrera 63 # 17 - 07 Local 2, Bogotá, Colombia

[info@diatco.com](mailto:info@diatco.com)

[www.diatco.com](http://www.diatco.com)

# MISIÓN

Somos una empresa de ingeniería y consultoría, dirigida a satisfacer las necesidades de la industria en automatización industrial, asesoría y ejecución de proyectos, apoyados en nuestro equipo de profesionales altamente calificado con amplia disposición de servicio al cliente y con nuestro objetivo claro de satisfacer y superar las necesidades y expectativas de nuestros clientes.

# VISIÓN

En cinco años convertiremos en una empresa líder al servicio de la industria nacional, reconocidos por nuestra alta competitividad, experiencia y calidad de los servicios y productos que ofrecemos a nuestros clientes, desarrollando una relación duradera y de confianza.



Portafolio de  
Productos y  
Servicios

Diseño Automatización y Consultoría SAS



# NUESTROS SERVICIOS

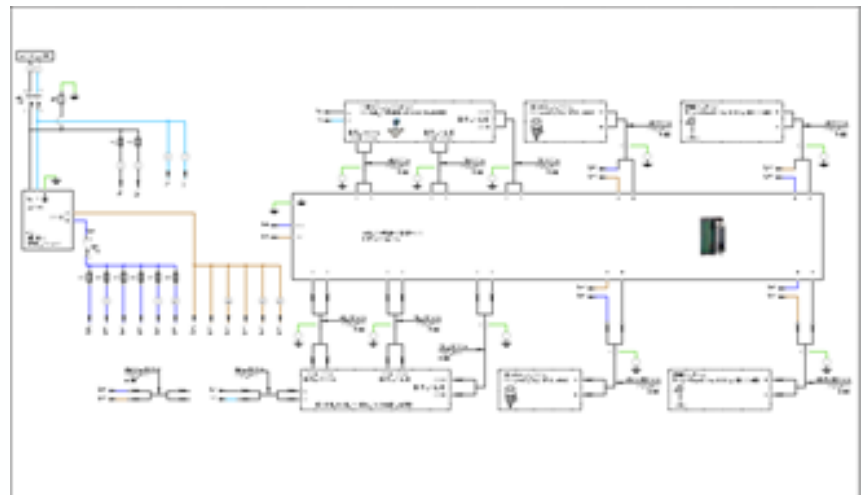
DISEÑO Y CONSULTORÍA

Ingeniería en Sistemas de Medición de fluidos

Automatización Industrial



Diseño de Sistemas Eléctricos y de Control



**DIATCO**

Portafolio de  
Productos y  
Servicios

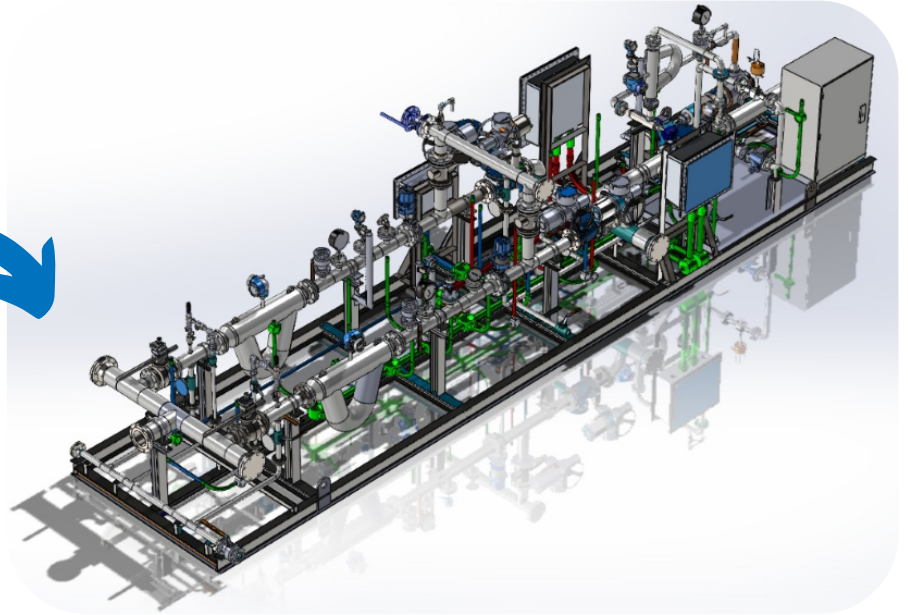
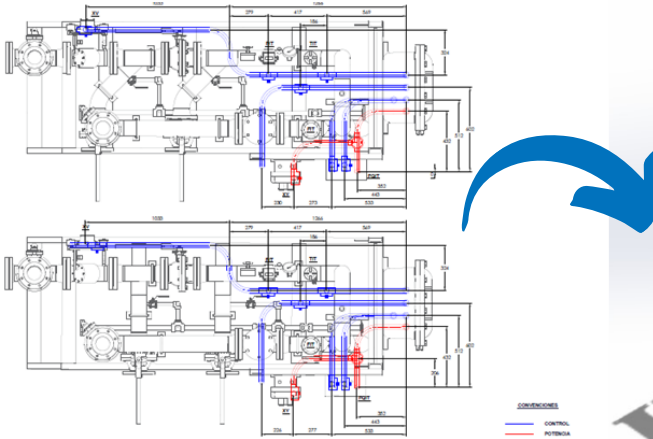
Diseño Automatización y Consultoría SAS



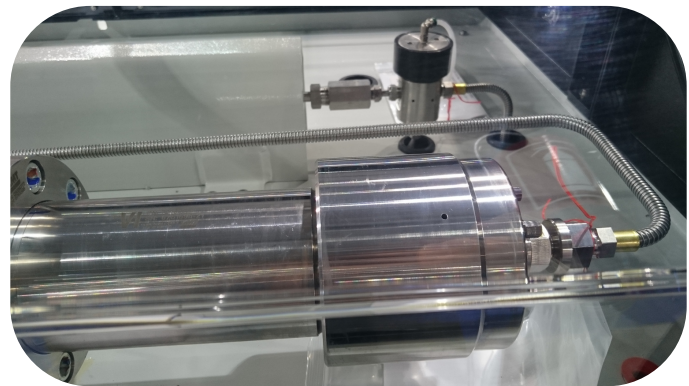
# NUESTROS SERVICIOS

DISEÑO Y  
CONSULTORÍA

Ingeniería de Proyectos



Asesoría en Adquisición  
de Maquinaria para la  
Producción Industrial



**DIATCO**

Portafolio de  
Productos y  
Servicios

Diseño Automatización y Consultoría SAS



# NUESTROS SERVICIOS

## FABRICACIÓN DE TABLEROS



## PANELES DE ANALITICA

Diseño y Fabricación de  
paneles de analítica



**DIATCO**

Portafolio de  
Productos y  
Servicios

Diseño Automatización y Consultoría SAS



# NUESTROS SERVICIOS

## SERVICIO TÉCNICO ESPECIALIZADO



**DIATCO**

Portafolio de  
Productos y  
Servicios

Diseño Automatización y Consultoría SAS



# Ingeniería en Sistemas de Medición de fluidos



- Diseño conceptual, básico y de detalle de unidades de medición.
- Pre-comisionamiento y comisionamiento.
- Instalación y puesta en servicio de sistemas eléctricos, instrumentación y control.
- Configuración de computadores de flujo.
- Aseguramiento de la calidad.

**DIATCO**

Portafolio de  
Productos y  
Servicios

Diseño Automatización y Consultoría SAS



# Diseño de sistemas eléctricos y de control



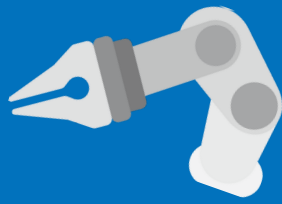
- Diseño e instalación de circuitos eléctricos y de control para bombas, motores, maquinaria industrial, etc.
- Diagramas multifilares y diagramas de control.
- Programación de PLC y sistemas SCADA.
- Selección, suministro y configuración de equipos.
- Actualización de controles de maquinaria industrial.

**DIATCO**

Portafolio de  
Productos y  
Servicios

Diseño Automatización y Consultoría SAS





# Automatización Industrial

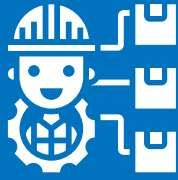


- Desarrollo de aplicaciones a medida.
- Mejoramiento de procesos industriales aplicando tecnología de punta.
- Integración de componentes eléctricos y mecánicos enfocados a la necesidad de nuestros clientes.
- Diseño y fabricación de maquinaria especializada.

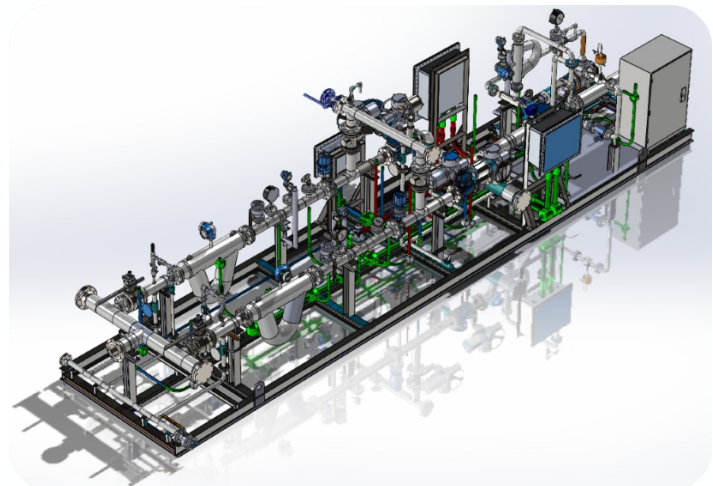
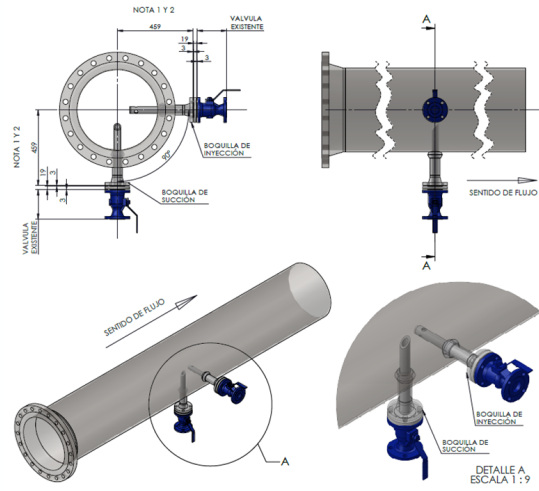
**DIATCO**

Portafolio de  
Productos y  
Servicios

Diseño Automatización y Consultoría SAS



# Ingeniería de Proyectos



- Desarrollo de ingeniería conceptual, básica y de detalle.
- Gerencia de proyectos.
- Asesoría especializada para el desarrollo de proyectos.
- Modelación 3D y simulaciones.
- Capacitación al personal en planta.
- Supervisión técnica especializada

**DIATCO**

Portafolio de  
Productos y  
Servicios

Diseño Automatización y Consultoría SAS